

## WEBSITE CV CAHAYA MOTOR SEBAGAI MEDIA PROMOSI

Febriyanti Darnis<sup>1)</sup>, Anita<sup>2)</sup>

STMIK PalComTech

Jln.Basuki Rahmat No.05, Telp:0711-358916, Fax:0711-359089

e-mail: febriyanti\_darnis@palcomtech.ac.id

### *Abstrak*

Persaingan perusahaan atau kompetisi antara pelaku bisnis semakin banyak, sehingga perusahaan harus mampu menciptakan strategi pemasaran untuk meningkatkan pelayanan dan penyampaian informasi. CV Cahaya Motor bergerak dibidang jasa perbaikan ban mobil dan penjualan sparepart yang merupakan bengkel resmi dari PT Gajah Tunggul, Tbk. Dalam kegiatan mengenalkan perusahaan mulai dari pelayanan jasa dan produk yang tersedia di CV Cahaya Motor merupakan tugas pokok yang dilakukan oleh tim sales secara offline (media cetak kertas). Permasalahan ini umumnya sangat berpengaruh karena kurangnya informasi penyedia layanan ke pelanggan sehingga banyak pelanggan yang belum mengetahui informasi layanan jasa yang tersedia di CV Cahaya Motor. Maka perlu adanya sarana atau media penyampaian informasi berupa website agar CV Cahaya Motor lebih dikenal masyarakat melalui media website yang dapat diakses secara online. Hasil dari penelitian ini adalah membuat website CV Cahaya Motor sebagai media promosi untuk meningkatkan penyebaran informasi yang ada pada CV Cahaya Motor tersebut.

*Kata kunci:* website, CV Cahaya Motor, media informasi

### **1. Pendahuluan**

Persaingan perusahaan atau kompetisi antara pelaku bisnis semakin banyak, sehingga perusahaan harus mampu menciptakan strategi pemasaran untuk meningkatkan pelayanan dan penyampaian informasi. Strategi pemasaran merupakan salah satu awal dalam rangka mengenalkan perusahaan kepada konsumen. Sarana internet adalah salah satu media informasi yang efektif dan efisien dalam penyampaian informasi yang dapat diakses setiap orang dimana dan kapan saja. Penyampaian Informasi melalui internet telah banyak digunakan oleh pelaku bisnis, mulai dari Perseorangan ataupun Usaha Kecil Menengah untuk memasarkan produknya agar bisa dikenal masyarakat luas pengguna internet. Salah satu media informasi berupa website sangat dibutuhkan karena dapat memberikan informasi yang berkaitan dengan perusahaan.

Beberapa penelitian mengenai pembuatan website pada perusahaan yang sudah pernah dilakukan antara lain, penelitian yang dilakukan oleh Akbar dan Tjendrowaseno (2015), dengan judul Website profil sekolah sebagai media Informasi dan Promosi, Manfaat dari penelitian ini adalah untuk memberikan informasi agar kemudahan bagi masyarakat umum maupun warga sekolah, dalam mengakses informasi tentang sekolah tersebut, dan juga dapat digunakan sebagai media penyampai informasi yang lebih efektif dan efisien yang dapat diakses dimana saja dan kapan saja secara online baik bagi pihak sekolah siswa dan masyarakat.[1]

Widiarso dan Sukadi (2012), dengan judul penelitian Rancang Bangun Media Promosi dan Pemesanan Online Bagas Motor Berbasis web, Dengan dibuatnya media promosi dan pemesanan produk berbasis web ini Dealer Bagas Motor dapat menyampaikan informasi produk, spesifikasi produk, serta informasi program promosi melalui website. Masyarakat lebih mudah mendapatkan informasi produk-produk yang ada pada Dealer Bagas Motor melalui website. Team pemasaran merasa terbantu dalam menyampaikan informasi dan juga promosi melalui website tersebut. Konsumen dapat memesan produk melalui website. [2]

Penelitian selanjutnya yang dilakukukan oleh Wibisono dan Susanto (2015), dengan judul penelitian Perancangan Website Sebagai Media Informasi Dan Promosi Batik Khas Kabupaten

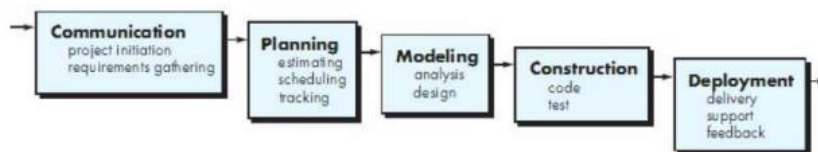
Kulonprogo, Dengan semakin pesatnya perkembangan teknologi dan informasi disaat ini, sangat berpengaruh terhadap penyampaian informasi baik dalam dunia industri maupun pariwisata, maka penulis berfikir bahwa media yang efektif untuk menginformasikan dan mempromosikan batik khas Kabupaten Kulon Progo ini adalah melalui Internet, yaitu dengan media website. Karena dengan website informasi dapat tersebar luas tanpa ada batasan wilayah dan dapat diakses dengan mudah sehingga dapat membantu dan memudahkan masyarakat yang ingin mencari motif-motif batik khas Kulon Progo dengan informasi yang lengkap. Sedangkan bagi perajin batik di Kulon Progo melalui website ini mereka dapat menginformasikan hasil dari produk mereka, sehingga produk mereka dapat dikenal oleh khalayak luas.[3]

Penelitian dilakukan, Buchori dan Hartanto (2014), dengan judul penelitian Rancang Bangun Web Sebagai Media Promosi Dan Konsultasi Pada Klinik Rumah Terapi Cedera Olahraga Dan Kebugaran, hasil dari penelitian rancangan bangun web pada klinik rumah terapi cedera olahraga dan kebugaran, Aplikasi ini dapat membantu pihak Klinik Rumah Terapi Cedera Olahraga dan Kebugaran dalam kegiatan promosi dan memperbaiki pelayanan. [4]

CV Cahaya Motor bergerak dibidang jasa perbaikan ban mobil dan penjualan sparepart yang merupakan bengkel resmi dari PT Gajah Tunggal, Tbk. Dalam kegiatan mengenalkan perusahaan mulai dari pelayanan jasa dan produk yang tersedia di CV Cahaya Motor merupakan tugas pokok yang dilakukan oleh tim sales yang berjumlah empat orang, namun kegiatan pengenalan perusahaan yang dilakukan oleh tim sales belum optimal karena tim sales hanya mengunjungi pelanggan yang sudah ada untuk menerima pesanan ban dan hanya sesekali memberikan informasi mengenai penyedia layanan jasa yang tersedia. Permasalahan ini umumnya sangat berpengaruh karena kurangnya informasi penyedia layanan ke pelanggan sehingga banyak pelanggan yang belum mengetahui informasi layanan jasa yang tersedia di CV Cahaya Motor. Berdasarkan uraian diatas dan penelitian terdahulu, perlu adanya sarana atau media penyampaian informasi berupa website agar CV Cahaya Motor lebih dikenal masyarakat melalui media website yang dapat diakses secara online.

## 2. Metode Penelitian

Menurut Pressman (2015:42), model waterfall adalah model klasik yang bersifat sistematis, berurutan dalam membangun software. Nama model ini sebenarnya adalah “Linear Sequential Model”. Model ini sering disebut juga dengan “classic life cycle” atau metode waterfall. Model ini termasuk ke dalam model generic pada rekayasa perangkat lunak dan pertama kali diperkenalkan oleh Winston Royce sekitar tahun 1970 sehingga sering dianggap kuno, tetapi merupakan model yang paling banyak dipakai dalam Software Engineering (SE). Model ini melakukan pendekatan secara sistematis dan berurutan. Disebut dengan waterfall karena tahap demi tahap yang dilalui harus menunggu selesainya tahap sebelumnya dan berjalan berurutan. Fase-fase dalam Waterfall Model menurut referensi Pressman:



Gambar 1. Waterfall Pressman (Pressman, 2015:42)

Berdasarkan gambar 1, tahapan-tahapan pada metode perancangan [5] yang dijelaskan adalah Tahap analisis Kebutuhan Perangkat Lunak, Desain perangkat lunak, Pembuatan Kode Program Desain harus ditranslasikan ke dalam program perangkat lunak. Hasil tahap ini adalah program komputer sesuai dengan desain yang telah dibuat pada tahap desain, Pengujian dari segi logik dan fungsional serta memastikan bahwa semua bagian sudah diuji, dan Maintenance Perangkat lunak yang sudah disampaikan kepada pelanggan pasti akan mengalami perubahan. Perubahan tersebut bisa karena mengalami kesalahan karena perangkat lunak harus menyesuaikan dengan lingkungan (peripheral atau sistem operasi baru) baru, atau karena pelanggan membutuhkan perkembangan fungsional.

### 3. Hasil dan Pembahasan

#### 3.1. Analisa Sistem

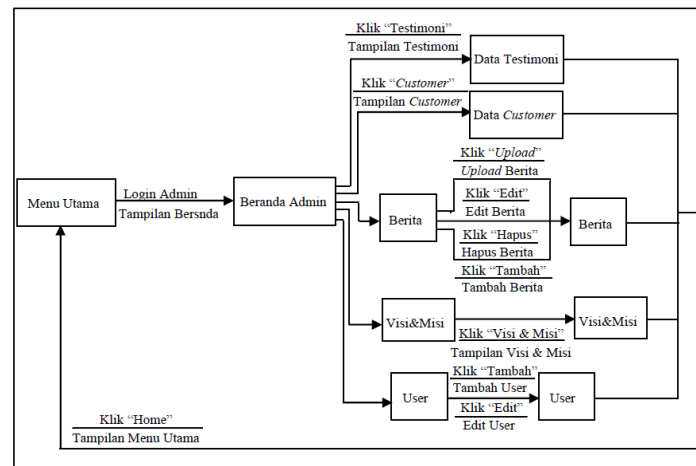
##### 3.1.1 Analisa Sistem yang berjalan

Proses promosi pada CV Cahaya Motor dalam pemberian informasi kepada pelanggan yaitu *sales* mengunjungi lokasi tempat pelanggan atau toko yang sama setiap bulan sehingga masih banyak masyarakat yang belum mengetahui apa itu CV Cahaya Motor, produk serta jasa apa saja yang tersedia di CV Cahaya Motor, berdasarkan pengamatan dari sistem yang sedang berjalan dalam proses promosi maka penulis membuat *website* pada CV Cahaya Motor yang dapat membantu dalam memberikan informasi kepada masyarakat mengenai profil perusahaan, jasa yang tersedia di CV Cahaya Motor secara detail dan dapat memberikan peningkatan pendapatan dari penjualan produk dan jasa pada CV. Cahaya Motor.

#### 3.1.2 Perancangan Sistem

##### 3.1.2.1 (State Transition Diagram)

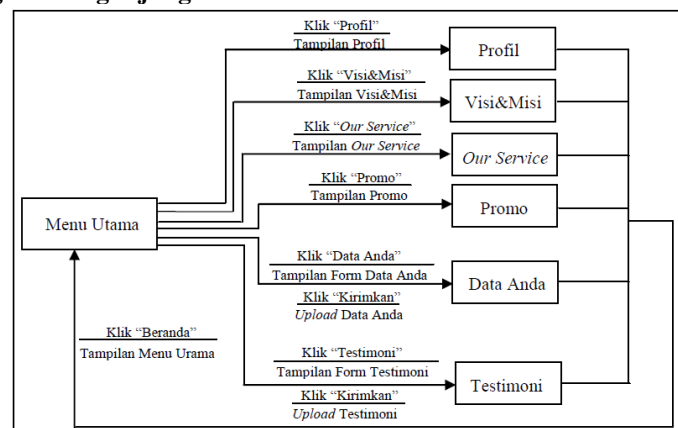
###### A) STD Admin



Gambar 2. STD Admin

Gambar 2. merupakan gambar STD Admin dari *website* CV Cahaya Motor. Pada menu utama, admin dapat *login* dihalaman *login* lalu admin akan masuk pada beranda admin. Pada beranda admin, admin dapat melihat tampilan testimoni, *customer* dan visi&misi. Pada menu berita, admin dapat meng*upload*, mengedit, menghapus dan menambahkan berita. Pada menu user, admin dapat menambah dan mengedit user.

###### B) STD Pengguna/Pengunjung



Gambar 3. STD Pengguna/Pengunjung

Gambar 3, merupakan gambar STD User dari *website* CV Cahaya Motor. Terdapat enam menu yang dapat dipilih user yaitu menu profil, visi&misi, *our service*, promo, data anda, dan testimoni. User dapat melihat halaman profil, visi&misi, *our service*, promo, data anda, dan testimoni bila mengklik

tombol menu tersebut. Pada menu data anda, user dapat menginput data user bila user mengklik kirimkan maka data yang telah user isi akan diupload. Pada menu testimoni, user dapat menginput testimoni bila user mengklik kirimkan maka data yang telah user isi akan diupload. Pada setiap menu ini dapat kembali ke menu utama apabila user mengklik menu beranda.

### 3.2. Pembahasan

#### A. Halaman Beranda dan Profil

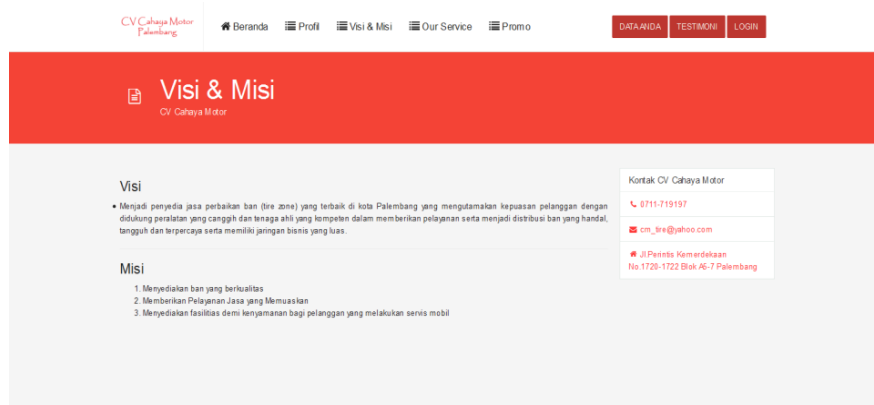
Halaman beranda terdapat gambar perusahaan CV Cahaya Motor yang merupakan tempat *customer service* atau tempat layanan informasi bagi pelanggan yang ingin melakukan service atau membeli ban. Pada halaman ini juga terdapat hasil testimoni dari customer yang telah diapprove oleh admin serta berita umum terbaru. Halaman profil terdapat gambar CV Cahaya Motor, menampilkan gambar CV Cahaya Motor yang merupakan bengkel *TireZone*, sejarah perusahaan dan kontak CV Cahaya Motor agar pengunjung dapat mengetahui alamat dari CV Cahaya Motor. Halaman profile dapat dilihat pada gambar 4.



Gambar 4. Halaman Profile

#### B. Halaman Visi Misi

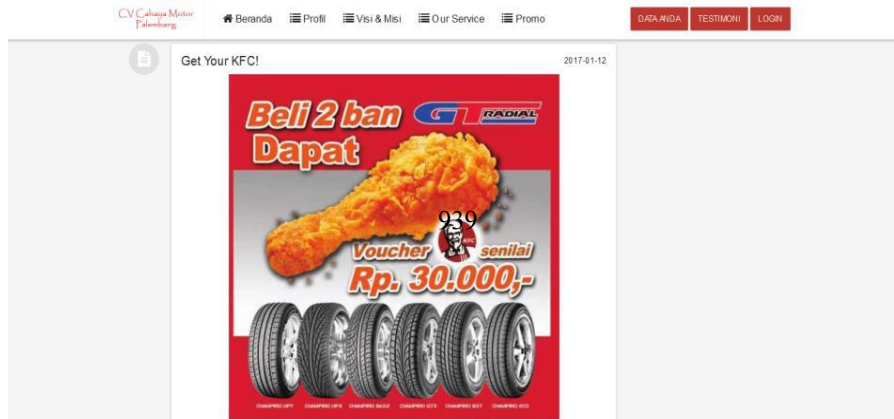
Halaman visi misi menampilkan visi dan misi yang terdapat pada CV Cahaya Motor dalam menjalankan usahanya. Halaman visi dan misi dapat dilihat pada gambar 5.



Gambar 5. Halaman Visi Misi

#### 3.4 Halaman Promosi

Halaman promosi terdapat informasi promo yang tersedia di CV Cahaya Motor. Halaman promosi dapat dilihat pada gambar 6.



Gambar 6. Halaman Promosi

### 3.5 Halaman Registrasi Pelanggan

Halaman registrasi pelanggan anda terdapat form bagi pelanggan yang baru dan ingin mendapatkan faktur pajak setelah melakukan transaksi pada CV Cahaya Motor. Pelanggan diminta mengisi data sesuai dengan NPWP (Nomor Pokok Wajib Pajak) atau SPPKP (Surat Pengukuhan Pengusaha Kena Pajak) dari pelanggan atau perusahaan pada form yang tertera di halaman tersebut. Halamana registrasi pelanggan dapat dilihat pada gambar 7.

Gambar 7. Halaman Registrasi Pelanggan

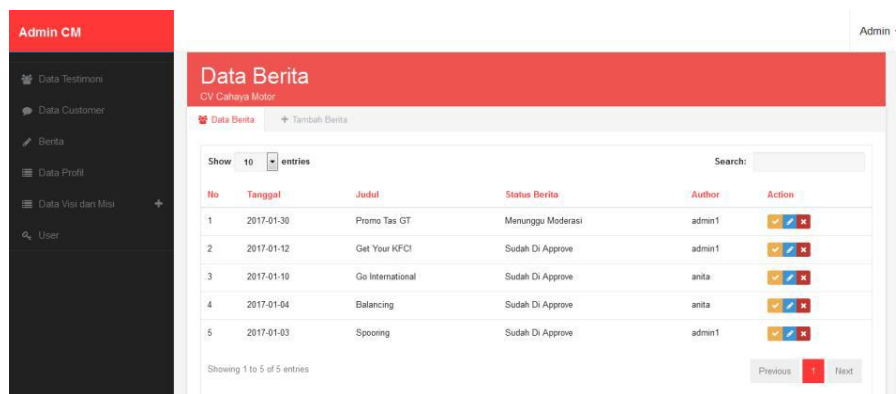
### 3.7 Halaman Login Admin

Pada Halaman login admin, admin melakukan input user dan password agar dapat masuk kehalaman admin dengan user dan password yang dimiliki oleh admin. Jika username dan password atau salah satu inputan tidak terdapat pada database maka admin tersebut tidak dapat melakukan masuk kehalaman admin dan halaman ini akan memberikan notifikasi kesalahan dalam penginputan user dan password. Halaman login admin dapat dilihat pada gambar 8.

Gambar 8. Halaman Login Admin

### 3.8 Halaman Admin

Pada halaman ini terdapat pengolahan data testimony, Data *customer*, Berita, data profile perusahaan data visi dan misi perusahaan dan pengguna, admin dapat melakukan mengolah data yang telah diinput oleh pelanggan dan admin melakukan moderasi terhadap data tersebut yaitu approve atau tolak. Apabila admin melakukan approve maka data akan tampil pada halaman utama. Pada pengolahan data *customer* yang diinput oleh pelanggan, admin melakukan moderasi terhadap data tersebut yaitu diberi tanda bahwa data tersebut telah dibaca. Pengolahan data berita, admin melakukan pengecekan ulang data yang telah diinput, lalu admin melakukan moderasi pada data tersebut yaitu upload, edit, atau menghapus. Bila data diupload maka data akan masuk pada halaman sesuai kategori yang telah diinput oleh admin, pengolahan data profil dan data visi misi yang dilakukan admin, dimana data dapat di ubah atau di hapus jika sewaktu-waktu profil dan visi dari perusahaan dapat berubah sesuai dengan perkembangan perusahaan tersebut. Dan pada halaman admin, terdapat pengolahan data user, jika terjadi pergantian pengguna atau penambahan pengguna. Halaman admin dapat dilihat pada gambar 9.



Gambar 9. Halaman Admin

### 4. Simpulan

Dari hasil dan pembahasan dapat disimpulkan bahwa dengan adanya *website* ini masyarakat dapat lebih mengetahui layanan jasa yang tersedia pada CV Cahaya Motor karena pada *website* ini terdapat pengolahan data profil, visi dan misi CV Cahaya Motor, layanan jasa, produk, dan promo yang tersedia.

### Daftar Pustaka

- [1] Akbar, G dan Tjendrowaseno, T.I. Website Profil Sekolah Sebagai Media Informasi Dan Promosi. IJNS-Indonesia Journal on Networking and Security. 2015; Vol 4 No 1 ISSN: 2302-5700 (Print) 2354-6654 (Online), hal: 34-38,
- [2] Widhiarso, Sukadi. Rancang Bangun Media Promosi dan Pemesanan Online Bagas Motor Berbasis Web. Seminar Riset Unggulan Nasional Informatika dan Komputer FTI UNSA. Maret 2013; Vol 2 No 1 ISSN: 2302-1136 Hal: 1-6
- [3] Wibisono G, Susanto W.E; Perancangan Website Sebagai Media Informasi dan Promosi Batik Khas Kabupaen Kulonprogo. 2015; Volume 3 No 2 No: 2; ISSN: 2338 - 8161; Hal: 64-69
- [4] Buchori, Hartano A.D. Rancang Bangun Web Sebagai Media Promosi dan Konsultasi Pada Klinik Rumah Terapi Cedera Olahraga dan Kebugaran. Jurnal Ilmiah DASI. Vol. 15 No. 2 Juni 2014 ISSN: 1411-3201, hal: 7-13
- [5] Pressman, R.S. Rekayasa Perangkat Lunak: Pendekatan Praktisi Buku I. Yogyakarta: Andi. 2015.