

Aplikasi Pemandu Menggunakan Sensor Ultrasonik Pada Tongkat Tuna Netra Berbasis Mikrokontroler Nano AT Mega 8

Yurindra

Teknik Informatika STMIK Atma Luhur
Jl. Jend. Sudirman, Selindung, Pangkalpinang
Kepulauan Bangka Belitung
yurindra@atmaluhur.ac.id

Linda

Teknik Informatika STMIK Atma Luhur
Jl. Jend. Sudirman, Selindung, Pangkalpinang
Kepulauan Bangka Belitung
lielinda01@gmail.com

Abstrak— Perkembangan teknologi sekarang ini sangat membantu aktivitas manusia dalam kegiatan sehari-hari. Namun masih banyak teknologi lama yang dipergunakan bahkan untuk hal yang penting seperti penggunaan tongkat kayu untuk penyandang tuna netra. Banyak dari mereka masih kesulitan untuk berjalan dengan baik didaerah seperti jalan raya, maupun jalan berbatu. Sikap acuh tak acuh masyarakat juga menambah buruk situasi ini, Akan tetapi, kemajuan teknologi bahkan sekarang bisa digunakan untuk membantu mereka. Sebut saja misalnya dengan tongkat tuna netra berbasis mikrokontroler. Dengan menggunakan mikrokontroler jenis Arduino AT-Mega 8 yang berukuran kecil mampu disematkan kedalam sebuah tongkat yang dilengkapi dengan sensor ultrasonik dengan jangkauan pancaran sonar yang mampu mendeteksi objek yang berada dalam jarak yang membahayakan bagi pengguna lalu mengirimkan sebuah suara ke telinga pengguna dengan menggunakan earphone sehingga pengguna mampu menghindari atau menjauhi objek tersebut. Getaran gelombang suara yang dihasilkan mampu memberikan sinyal ke otak pengguna walaupun penggunanya memiliki pendengaran yang kurang baik dikarenakan para tuna netra memiliki kepekaan yang melebihi orang normal pada umumnya. Alat ini diharapkan mampu meringankan beban dan mengatasi masalah para penderita tuna-netra untuk berjalan dengan tenang walau kondisi ramai dalam kehidupan sehari-hari.

Kata Kunci— *Tongkat, Tuna Netra, Arduino AT Mega 8, Mikrokontroler, Sensor Ultrasonik*

I. PENDAHULUAN

Saat ini, teknologi berkembang sangat pesat yang membuat manusia menjadi semakin untuk berpikir kreatif dan inovatif untuk menjadikan teknologi tersebut dapat bermanfaat bagi seseorang yang memiliki kekurangan fisik salah satunya bagi penyandang tuna netra.

Tuna netra menggunakan alat bantu yakni sebuah tongkat untuk membantu mereka mendeteksi objek disekitarnya. Dengan tongkat tersebut, mereka akan tahu jika terdapat objek didepan mereka misalnya manusia ataupun benda lainnya. Namun, hanya dengan tongkat saja tidak cukup mampu

membantu tuna netra untuk mendeteksi objek disekitarnya. Diperlukan adanya sebuah alat yang mampu menjadi sebuah sensor yang mampu mendeteksi objek agar memudahkan tuna netra mendeteksi objek disekitarnya. Akan tetapi, sebuah alat sensor untuk mendeteksi objek dirasa masih mahal bagi kaum tertentu, sehingga tidak semua bisa menggunakan alat tersebut untuk mempermudah memandu dan mendeteksi objek sekitar.

II. METODOLOGI PENELITIAN

A. Perencanaan

1. Teknik Pengumpulan Data

Teknik pengumpulan data ini menggunakan studi literature. Studi Literatur adalah mencari referensi teori yang relevan dengan kasus atau permasalahan yang ditemukan. Referensi dapat dicari dari buku, jurnal, artikel laporan penelitian, dan situs-situs di internet. Output dari studi literatur adalah terelokasinya referensi yang relevan dengan perumusan masalah.

2. Studi Kelayakan

Studi kelayakan digunakan untuk mengetahui manfaat ekonomis proyek perencanaan tongkat tuna netra berbasis mikrokontroler.

B. Analisis Sistem

Analisis sistem dilakukan untuk memberikan arahan dan menentukan tahap proses pengerjaan dalam hal penentuan kebijakan. Analisis sistem dilakukan dengan tahap sebagai berikut :

1) Analisis Masalah

Pada tahap ini dilakukan untuk mengetahui masalah yang sedang terjadi pada sistem lama atau sistem yang sedang berjalan.

2) Analisis Kebutuhan

Pada tahap ini mengetahui kebutuhan perangkat keras dan perangkat lunak yang digunakan.

3) Analisis Kelayakan

Berdasarkan pada tahap analisis kebutuhan bahwa pada tahap ini menjelaskan apakah sistem yang dibuat layak atau tidak untuk dilanjutkan, baik dari segi kelayakan maupun operasional

4) Analisis Sistem Berjalan

Pada tahap ini dilakukan untuk mengetahui sistem atau proses yang sedang berjalan, digambarkan dalam activity diagram dan use case.

C. Perancangan Sistem

Perancangan sistem adalah merancang sistem secara rinci berdasarkan hasil analisis sistem yang ada, sehingga menghasilkan model baru yang diusulkan. Perancangan sistem dilakukan dengan tahap sebagai berikut :

1) Perancangan perangkat keras

Perancangan perangkat keras menggunakan skematika alat yang digunakan untuk membangun alat, gambar rancangan alat, diagram blok dan komponen diagram.

2) Perancangan perangkat lunak

Pada tahap ini terdiri dari flowchart dari algoritma yang digunakan oleh pengguna flowchart digunakan sebagai penjabar dalam menggambarkan urutan proses pada aplikasi. Sedangkan algoritma digunakan untuk mempermudah dalam pembuatan dan perencanaan suatu program.

D. Implementasi

Pada tahap ini adalah proses memaparkan hasil dari instalasi perangkat keras, langkah – langkah instalasi perangkat lunak, tampilan layar dari pengujian. Pada tahap pengujian, dilakukan ujicoba terhadap aplikasi. Kemudian hasil dari uji coba tersebut dievaluasi. Apabila terdapat kesalahan atau kekurangan pada aplikasi tersebut, maka dapat dilakukan perbaikan yang diperlukan.

1) Instalasi Perangkat Keras

Pada tahap ini akan dibahas tahapan dalam instalasi perangkat keras alarm anti – maling berbasis mikrokontroler.

2) Instalasi Perangkat Lunak

Pada tahap ini akan dijelaskan tahapan instalasi perangkat lunak yang dibutuhkan dalam pembuatan alarm anti- maling berbasis mikrokontroler.

3) Pengujian

Pada tahap ini terdiri dari flowchart dari algoritma yang digunakan oleh pengguna flowchart digunakan sebagai penjabar dalam menggambarkan urutan proses pada aplikasi. Sedangkan algoritma digunakan untuk mempermudah dalam pembuatan dan perencanaan suatu program.

4) Identifikasi dan Rencana Pengujian

Pada tahap ini akan dibahas jenis pengujian yang akan digunakan, kelas uji, butir uji dan tingkat pengujian yang dilakukan.

5) Deskripsi dan Hasil pengujian

Pada tahap ini akan dibahas hasil dari pengujian yang dilakukan terhadap masing masing butir uji yang telah ditentukan sebelumnya dari tongkat tuna netra berbasis mikrokontroler.

III. PEMBAHASAN

A. Analisis Sistem

Bab ini akan membahas mengenai masalah yang dihadapi, strategi penyelesaian dan penyelesaian masalah yang dicapai. Pada bab ini juga dijabarkan mengenai implementasi serta kekurangan dan kelebihan dan perangkat lunak yang dikembangkan.

B. Analisis Masalah

Adapun analisis masalah pada penelitian ini adalah penyajian informasi yang mengenai perancangan aplikasi pemandu menggunakan sensor ultrasonik pada tongkat tuna netra berbasis mikrokontroler sebagai media untuk memandu dan mendeteksi keberadaan objek sekitar.

Analisis masalah merupakan salah satu tahapan pada perancangan aplikasi pemandu sensor ultrasonik pada tongkat tuna netra berbasis mikrokontroler yang sangat penting karena kesalahan di dalam tahap ini akan menyebabkan kesalahan di tahap selanjutnya. Dalam tahap analisis masalah terdapat langkah-langkah dasar yang harus dilakukan untuk menemukan permasalahan dan kebutuhan aplikasi pemandu menggunakan sensor ultrasonik pada tongkat tuna netra berbasis mikrokontroler.

C. Analisis Kebutuhan

Dari hasil analisa masalah yang didapat adalah alat bantu tongkat tuna netra menggunakan sensor ultrasonik dapat dijadikan media untuk memandu dan mendeteksi keberadaan objek sekitar. Oleh karena itu, perancangan dibutuhkan perangkat keras dan perangkat lunak yang mendukung.

D. Analisis Kelayakan

Analisis kelayakan bertujuan untuk menilai suatu tahapan pembuatan sistem yang akan dibuat, sekaligus mengetahui apakah sistem tersebut layak atau tidak untuk dijalankan. Pada proses penilaian tersebut dibagi menjadi beberapa aspek yang membutuhkan pertimbangan tertentu untuk memutuskannya.

Analisis kelayakan ini bertujuan untuk mempelajari bagaimana sebuah aplikasi aplikasi pemandu sensor ultrasonik pada tongkat tuna netra berbasis mikrokontroler dapat pemandu dan mendeteksi keberadaan objek sekitar.

1) Kelayakan Teknologi

Secara teknologi, perangkat ini layak digunakan karena teknologi perangkat ini merupakan pengembangan alat bantu tuna netra yang sudah ada dipasaran yang digabungkan dengan perangkat sensor ultrasonik sebagai media pendeteksi keberadaan objek dan earphone sebagai media output penghasil suara. Perangkat ini juga menggunakan mikrokontroler Arduino Nano AT Mega 8 sebagai otak pengendali. Teknologi ini inovatif karena dapat mendeteksi keberadaan objek sekitar dengan menggunakan prinsip gelombang ultrasonik.

2) Kelayakan Operasional

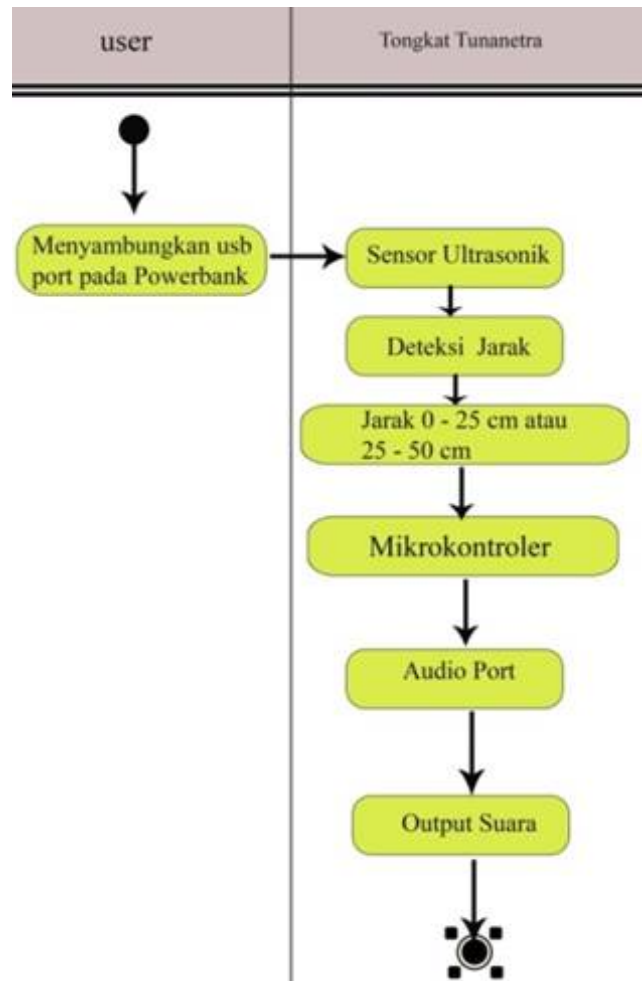
Dari segi kelayakan operasional, alat yang dibuat ini mempunyai pengoperasionalan yang sangat mudah. Sehingga dapat membantu pengguna dalam mendeteksi keberadaan objek sekitar sehingga dapat membantunya berjalan tanpa hambatan.

E. Analisis Sistem Berjalan

Dengan perkembangan teknologi yang semakin pesat sekarang ini, mendorong manusia untuk melakukan inovasi penemuan alat-alat baru, semuanya berarah pada kepuasan konsumen. Pendeteksian keberadaan objek sekitar dengan menggunakan tongkat bagi tuna netra untuk memudahkan mereka berjalan sehingga meminimalisir kemungkinan mereka menabrak objek tertentu atau objek didekat mereka.

Di pasaran tongkat hanya sebatas tongkat biasa yang tidak mampu mendeteksi keberadaan objek sekitar dari jarak jauh yang tidak membantu penggunaanya secara maksimal. Untuk lebih meminimalisir hal tersebut maka dibutuhkan tongkat yang dapat mendeteksi keberadaan objek dari jarak jauh yang kemudian disalurkan melalui media suara melalui telinga dengan bantuan earphone.

Activity Diagram Tongkat Tuna Netra Berbasis Mikrokontroler Berikut activity diagram dari tongkat tuna netra berbasis mikrokontroler :



Gambar 1. Activity Diagram Tongkat Tuna Netra Berbasis Mikrokontroler

Deployment Diagram Tongkat Tuna Netra Berbasis Mikrokontroler

Pada rancangan tongkat tuna netra berbasis mikrokontroler di gambarkan pula deployment diagram seperti gambar dibawah ini :

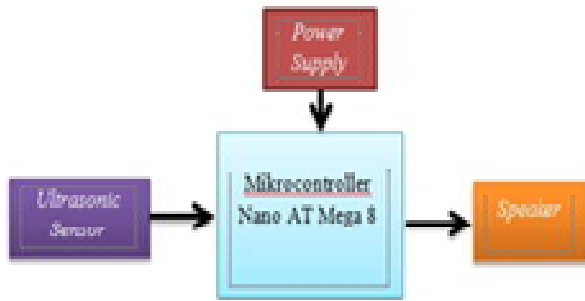


Gambar 2. Deployment Diagram Tongkat Tuna Netra Berbasis Mikrokontroler

Diagram Blok Tongkat Tuna Netra Berbasis Mikrokontroler

Berikut diagram blok dari tongkat tuna netra berbasis mikrokontroler :

berupa earphone. Penjelasan tersebut dapat dilihat flowchart berikut ini :



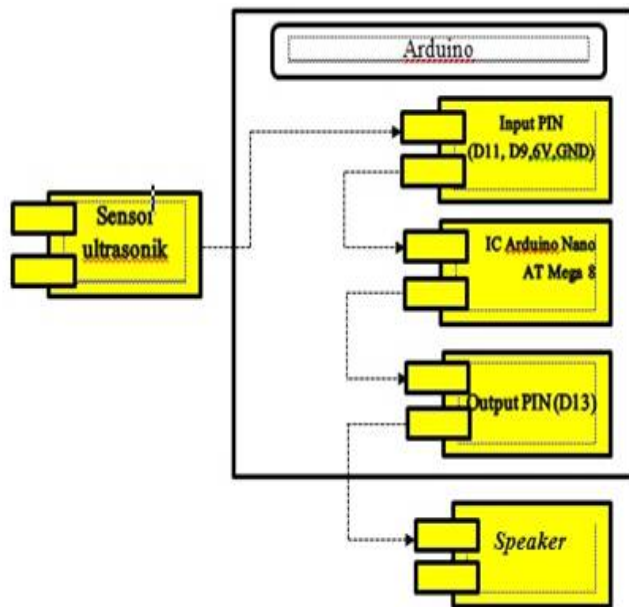
Gambar 3. Diagram Blok

Keseluruhan diagram blok tersebut akan menghasilkan suatu sistem yang dapat berfungsi atau dapat bekerja sesuai dengan perancangan. Dari gambar diatas dapat dilihat bahwa pada rangkaian tongkat tuna netra berbasis mikrokontroler terdiri dari beberapa bagian, yaitu :

- a. Sensor ultrasonik HC-SRF04
- b. Mikrokontroler Nano AT Mega 8
- c. Speaker

Component Diagram Tongkat Tuna Netra Berbasis Mikrokontroler

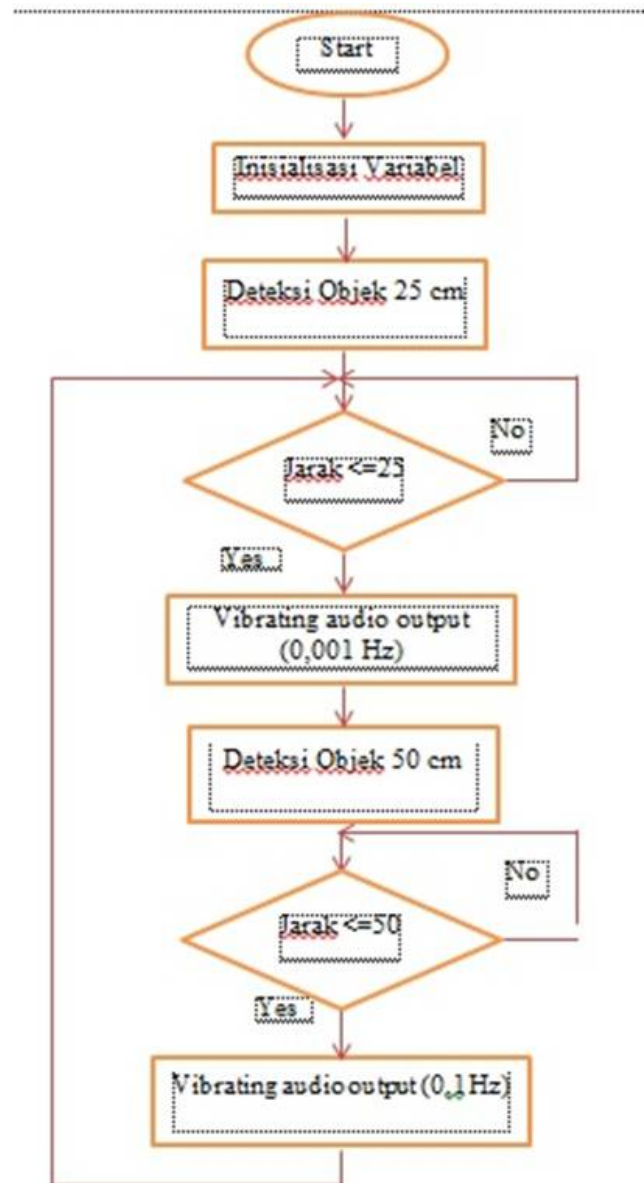
Berikut ini component diagram dari tongkat tuna netra berbasis mikrokontroler :



Gambar 4. Component Diagram

Flowchart Tongkat Tuna Netra Berbasis Mikrokontroler

Sebelum ketahap berikutnya, maka terlebih dahulu dibuatlah flowchart tongkat tuna netra, dimulai dari pembacaan jarak oleh sensor ultrasonik yang kemudian memberikan perintah pada mikrokontroler untuk mengirimkan peringatan speaker yang diteruskan melalui output audio



Gambar 5. Flowchart

F. Implementasi

Tampilan Rangkaian Sensor Ultrasonik Tongkat Tuna Netra Berbasis Mikrokontroler

Sensor yang digunakan berjumlah 1 buah mempunyai 4 kaki yang setiap kaki berhubungan dengan port-port tertentu kaki GND terhubung ke PORT B GND, kaki VCC terhubung ke PORTB VCC, kaki ECHO terhubung ke PORT B 1 dan

kaki TRIG terhubung ke PORT B 0, adapun seperti gambar dibawah ini :



Gambar 5. Tampilan Rangkaian Sensor Ultrasonik Tongkat Tuna Netra Berbasis Mikrokontroler

1) Tampilan Rangkaian Mikrokontroler

Mikrokontroler merupakan bagian penting pada aplikasi pemandu menggunakan sensor ultrasonik pada tongkat tuna netra berbasis mikrokontroler karena mikrokontroler adalah otak dari aplikasi ini, dimana semua rangkaian terhubung ke mikrokontroler.

Berikut ini rangkaian mikrokontroler dari tongkat tuna netra berbasis mikrokontroler :



Gambar 6. Tampilan Rangkaian

Tampilan Rangkaian Audio Port Tongkat Tuna Netra Berbasis Mikrokontroler

Audio port merupakan perangkat yang penting dalam menghasilkan suara yang kemudian disalurkan melalui earphone sebagai perangkat output audio.

2) Tampilan Keseluruhan Rangkaian Tongkat Tuna Netra

Setelah kita merangkai semua rangkaian satu per satu, maka rangkaian keseluruhan tongkat tuna netra sudah selesai. Rangkaian dimulai dari rangkaian sensor ultrasonik dan rangkaian speaker yang semuanya terhubung pada mikrokontroler Nano AT Mega 8 sehingga siap dimasukkan ke dalam tongkat yang telah dibuat sebelumnya. Berikut ini rangkaian keseluruhan dari tongkat tuna netra berbasis mikrokontroler :



Gambar 7. Tampilan Keseluruhan Tongkat Tunanetra

IV. KESIMPULAN

Berdasarkan hasil pengujian tongkat tuna-netra berbasis mikrokontroler, maka dapat diambil kesimpulan sebagai berikut:

- Tongkat mampu mendeteksi objek dengan tepat.
- Suara yang dihasilkan mampu terdengar di telinga pengguna.
- Mampu beroperasi dalam jangka waktu yang cukup lama.

- Penggunaan yang mudah sehingga mudah dibawa oleh penderita tuna-netra sehingga nyaman digunakan bahkan saat dijalanan yang penuh dengan orang.

DAFTAR PUSTAKA

- [1] Atmaja, Frendy Yudha. 2010. Otomatisasi Kran Dan Penampung Air Pada Tempat Wudhu Berbasis Mikrokontroler. Surakarta. Tugas Akhir Program Diploma III Ilmu Komputer Fakultas Matematika Dan Ilmu Pengetahuan Alam Universitas Sebelas Maret.
- [2] Bejo, Agus. 2008. C & AVR Rahasia Kemudahan Bahasa C Dalam Mikrokontroler ATmega 8535. Yogyakarta : GrahaIlmu.
- [3] Budiharto, Widodo. 2004. Interfacing Komputer Dan Mikrokontroler. Jakarta: Elek Media Komputindo
- [4] Sumardi. 2013. Mikrokontroler Belajar AVR Mulai Dari Nol. Yogyakarta: GrahaIlmu.
- [5] Susilo, Joko. 2015. Aplikasi Pompa Air Otomatis Berbasis Sensor Ultrasonik. Pangkalpinang. Tugas Akhir Program Strata 1 Teknik Informatika Sekolah Tinggi Manajemen Informatika Dan Komputer Atma Luhur